

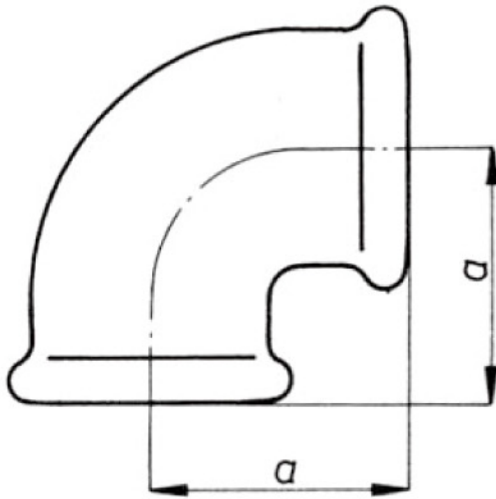
COUDE À 90° PETIT RAYON, FEMELLE, NOIR OU GALVANISÉ

90° FEMALE ELBOW, BLACK OR GALVANISED



Référence

90



■ MATIÈRE ■ MATERIALS

DESCRIPTION	PART NAME	MATIÈRE	MATERIALS
Corps	Body	Acier	Steel

■ CARACTÉRISTIQUES TECHNIQUES ET CONDITIONS D'UTILISATION

■ **USAGE** : Nos raccords servent à conduire de l'eau, de la vapeur, du gaz et de l'air comprimé, sous des pressions et températures allant respectivement jusqu'à 25 bars à 120°C, ou jusqu'à 20 bars entre 120°C et 300°C.

■ CERTIFICATIONS, NORMES, TESTS

■ **NORME de QUALITE** : ISO 9002 - EN 10242 : Nos raccords sont fabriqués en Fonte Malleable à COEUR BLANC (résultat du traitement thermique permettant d'éliminer le carbone de la matière première, garantissant la malleabilité et la non toxicité de nos raccords). Conformés à la NF 29801 W 40-05 (ISO 5922 - DIN1692). Les matières composant nos raccords dépassent largement les propriétés physiques des spécifications BS 309/72 Classe 340/3.

■ **ACS** : Raccords conformes aux exigences sanitaires de l'arrêté Ministériel du 29 Mai 1997 (Exigible pour tous les accessoires au contact de l'eau destinée à la consommation humaine).

■ **DIMENSIONS** : La ligne de nos raccords est dimensionnée selon la norme ISO 49/1.

■ **FILETAGE** : Les filets de nos raccords sont usinés selon la norme BS 21/73, ISO 7/1 et ISO 228/1 (parallèles à l'intérieur et coniques à l'extérieur).

■ **PROTECTION** : Nos raccords sont GALVANISÉS "à chaud" selon les normes ISO 49 - DIN 2444. Ils peuvent être aussi livrés en NOIR (huile non toxique).

■ TECHNICAL FEATURES AND USING CONDITIONS

■ **USE** : Water, steam, gaz and compressed air from 25 bars/120°C to 20 bars/120 °C to 300°C

■ CERTIFICATIONS, NORMS, TESTS

■ **QUALITY ISO 9001 EN 10242** : Our fittings are produced with white hearth iron malleable (higher malleability and non toxicity due to the low carbon composition). NF 29801 w4005 (ISO 5922-DIN 1692).

■ **ACS** : Certification for drinking water regulation (29th of May 1997 Ministry statment)

■ **DIMENSIONS** : ISO 49/1

■ **THREADINGS** : BS 21/73, ISO 7/1 and ISO 228 (parallels inside and conical outside)

■ **PROTECTION** : High temperature galvanisation according to ISO 49-DIN 2444

■ DONNÉES PRODUITS SPÉCIFIQUES À LA DIMENSION

■ ITEMS SPECIFIC CHARACTERISTICS FOR EACH DIMENSION

DN (pouces) Sizes (inches)	Kg unit. Noir	Kg unit. Galvanisé	Qté pièces/carton Qty pieces/carton	a DIMENSIONS (mm)
1/4"	0,048	0,050	250	21
3/8"	0,061	0,065	200	25
1/2"	0,096	0,100	150	28
3/4"	0,147	0,153	80	33
1"	0,208	0,209	100	38
1"1/4	0,317	0,321	60	45
1"1/2	0,420	0,440	50	50
2"	1,196	1,246	15	58
2"1/4		1,000	1	
2"1/2	1,196	1,246	15	69
3"	1,556	1,640	10	78
4"	2,652	2,824	4	96