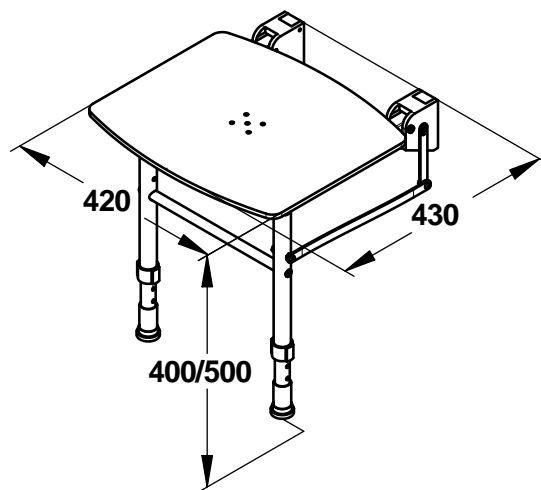


**Gamme :** Siège de douche - Accessibilité PMR

**Réf :** 60480 - Siège de douche relevable avec pieds rentrants articulés



> **Adapté aux PMR (personne à mobilité réduite)**

> **Dimensions :**

- 430x420 mm

> **Confort :**

- Assise large garantissant confort et aisance pour l'utilisateur
- Polypropylène chaud au toucher
- Pieds rentrants articulés ajustables rapidement en hauteur (de 400 à 500 mm) sans aucun outil

> **Hygiène :**

- Polypropylène antibactérien traité dans la masse de la plaque d'assise
- Perçages en milieu de siège pour une bonne évacuation de l'eau

> **Sécurité :**

- 5 perçages au milieu du siège : propriété antidérapante
- Pieds avec patins antidérapants

> **Entretien facilité :**

- Surface sans porosités facilitant l'entretien

> **Endurance et fiabilité :**

- Ensemble résistant à la corrosion

> **Esthétique :**

- Charnières en aluminium finition époxy blanc livrées avec deux bouchons en polypropylène : fixations invisibles
- Assise blanche RAL 9016

> **Résistance :**

- Visserie en inox 304 et fixation renforcée par 2 points de fixation sur chaque charnière. Testé à 175 kg suivant EN12182
- Tringlerie d'escamotage de pieds en inox

> **100% RECYCLABLE**

> **Idéal pour les petits espaces. Recommandé par la loi Handicap 2005 pour l'aménagement des cabines de douche et de déshabillage.**

> **(Vis et chevilles non-fournies)**